

# Sistema di assemblaggio - Eccentrico Ø15

## Eccentric connecting fitting Ø15 • Ferrure d'assemblage Excentrique Ø15

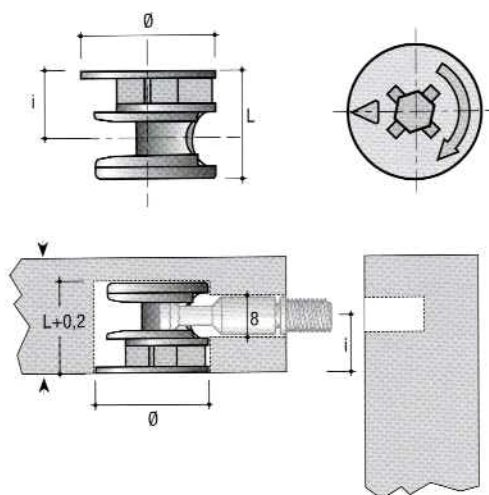
**MATERIALE - MATERIAL - MATIÈRE**  
Zama (Zinc alloy) (Zamak)

**FINITURA - FINISH - FINITION**  
ZL - ZZ - ZZT - ZZN - ZNL - ZBR - ZO

### Eccentrico Ø 15.

Eccentric Ø 15.  
Excentrique Ø 15.

Art.	Ø	L	i			
EC16	15	10	6	12	2000	7,9
EC01	15	12	7,5	15	2.000	8,1
EC02	15	12,5	8	16	2.000	9
EC03	15	13,8	9/9,5	18/20	2.000	11,9
EC04	15	17	12,5	25	2.000	14
EC18	15	19	14,5	28/30	1.250	10,3



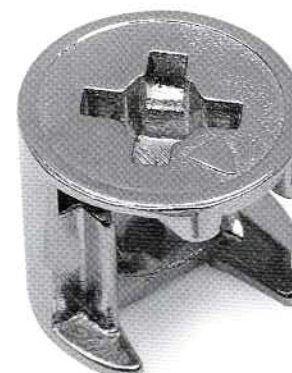
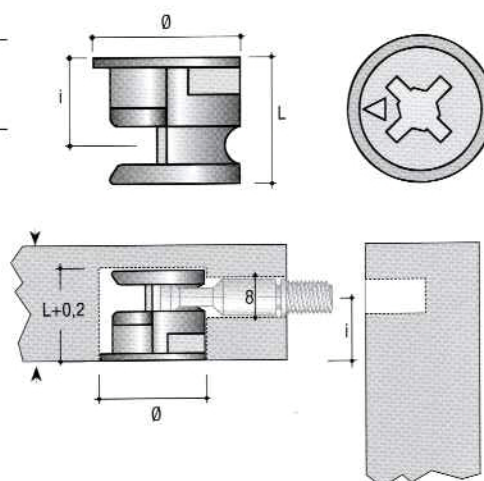
**MATERIALE - MATERIAL - MATIÈRE**  
Zama (Zinc alloy) (Zamak)

**FINITURA - FINISH - FINITION**  
ZL - ZZ - ZZT - ZZN - ZNL - ZBR - ZO

### Eccentrico Power Ø 15.

Eccentric Power Ø 15.  
Excentrique Power Ø 15.

Art.	Ø	L	i			
EC13	15	13,8	9	18	2.000	14,1



**MATERIALE - MATERIAL - MATIÈRE**  
Plastica (Plastic) (Plastique)

**FINITURA - FINISH - FINITION**  
PB - PNE - PMA - PFR - PCI - PAC

### Coprieccentrico.

Covercap.  
Cache excentrique.

Art.	Ø	Ø1		
CF04	17	4	10.000	2,8

