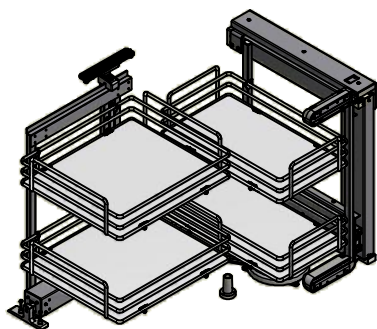


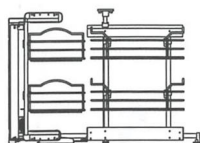
**Meccanismi - Mechanisms**

**DYNAMIC CORNER**

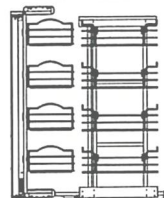
Art. **803**



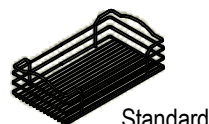
Portata massima kg  
Maximum load kg



15 20



20 30



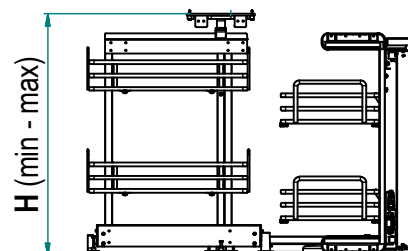
Standard



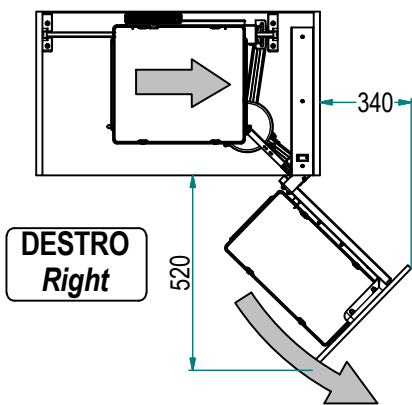
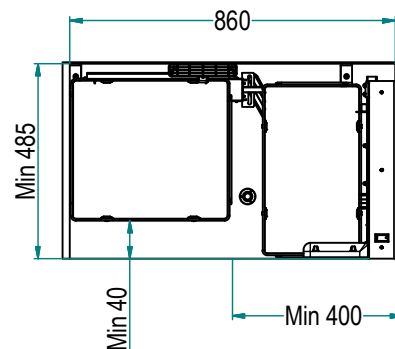
DeLuxe (W)



Elite (E)



H (min - max)



**DESTRO**  
*Right*

**803 B (W) (AS) / SX C**

Optional:  
AS: anti-scivolo / anti-slip

Tipo di Cesto / **Basket Type:**

W: fondo in legno / *wooden base*

E: cesto in filo ovale / *oval wire basket*

Verso / **Side:**

SX: sinistro / *left*

DX: destro / *right*

**Finitura Cesto / Basket Finishing**

C: cromato / *chromed*

G: verniciato / *painted*

T: Titanio / *Titanium*

**Fondo in legno / wooden base**

B: bianco / *white*

G: grigio / *grey*

T: Titanio / *Titanium*

V: Vetro / *Glass*

**Altezza / Height:**

Code	H [mm] Min-Max
A	1100 - 1260
M	890 - 1050
B	640 - 800

**N.Cesti / n.Baskets:**

A	4+4
B	2+2

**Caratteristiche Principali**

**Main Features**

- o Guide a sfere
- o Soft Close di serie
- o Cestello in filo cromato, verniciato o Titanio
- o Serie Deluxe (W) con fondo in nobilitato
- o Serie Ellite (E) con fondo in bilaminato
- o Cromatura Galvanica senza residui tossici
- o Verniciatura epossidica non tossica
- o Optional trattamento legno Anti-scivolo

- o *Ball guides*
- o *Soft-close as standard*
- o *Chromed, Painted or Titanium wire baskets*
- o *Deluxe serie (W) with laminated wood deck*
- o *Elite serie (E) with bilaminated wood deck*
- o *Galvanic chromium plating without toxic residues*
- o *Not-toxic thermosetting epoxy coating*
- o *Anti-slip wood treatment available as optional*

**Manutenzione**

**Maintenance**

Pulire con un panno morbido ed asciutto. Evitare l'uso di solventi e/o abrasivi.  
*Clean with a soft, dry cloth. Avoid using solvents or abrasive.*

**Istruzioni d'uso**

**Use manual**

Consultare le INDICAZIONI DI MONTAGGIO per l'installazione del prodotto.  
*See ASSEMBLY INSTRUCTIONS of product installation.*